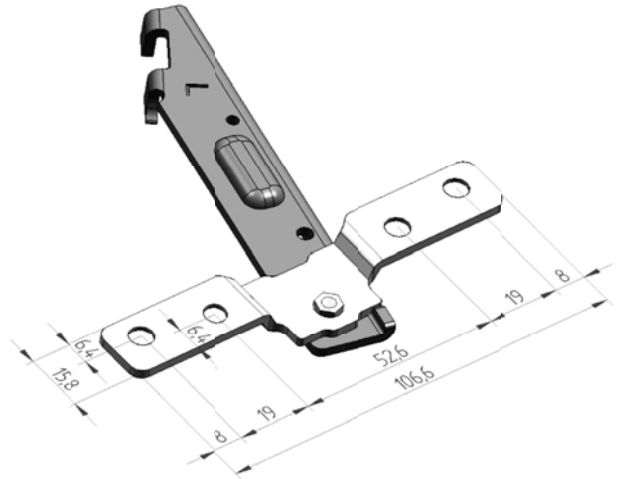
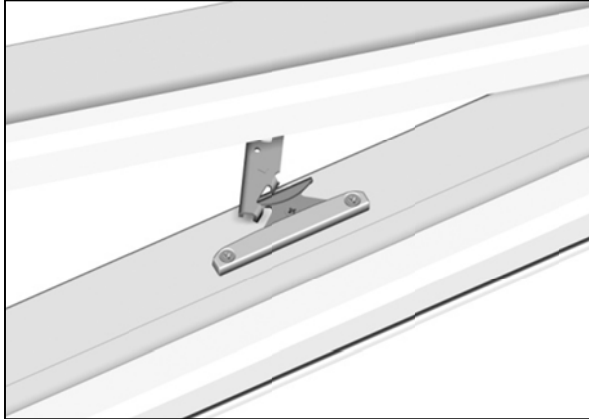

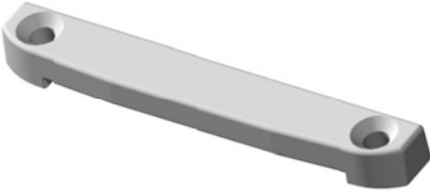
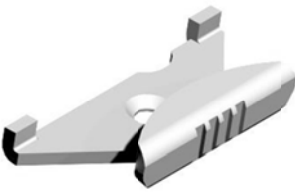
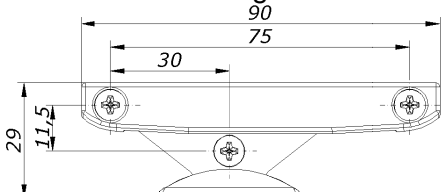
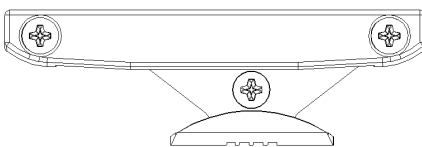
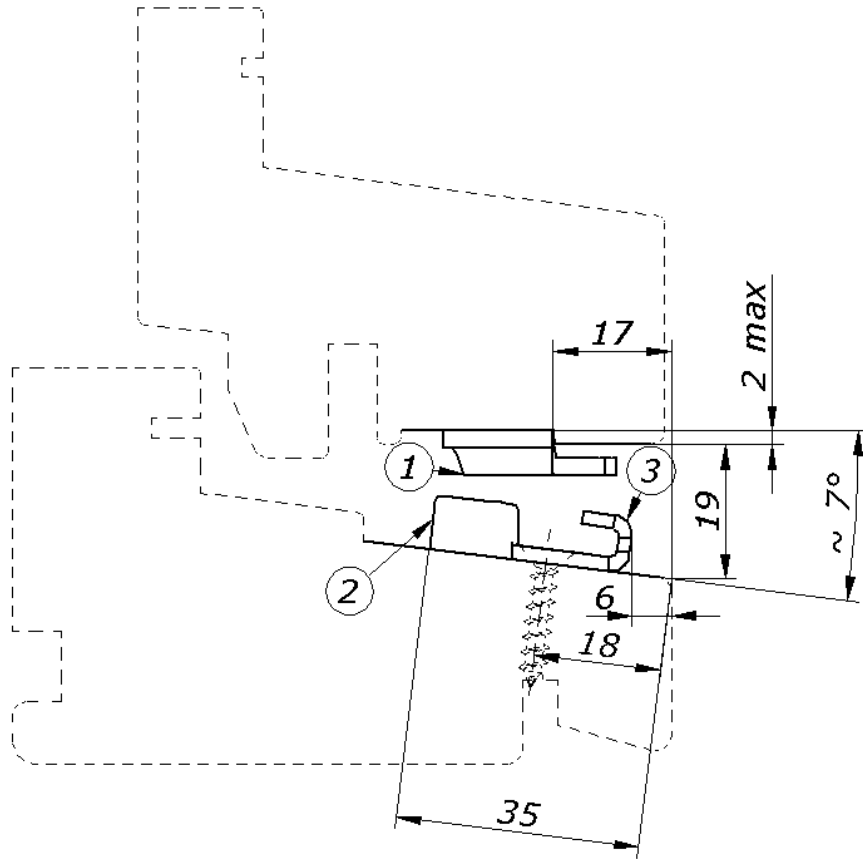


Monteringsanvisning - Separat sikring for sidehengt vindu



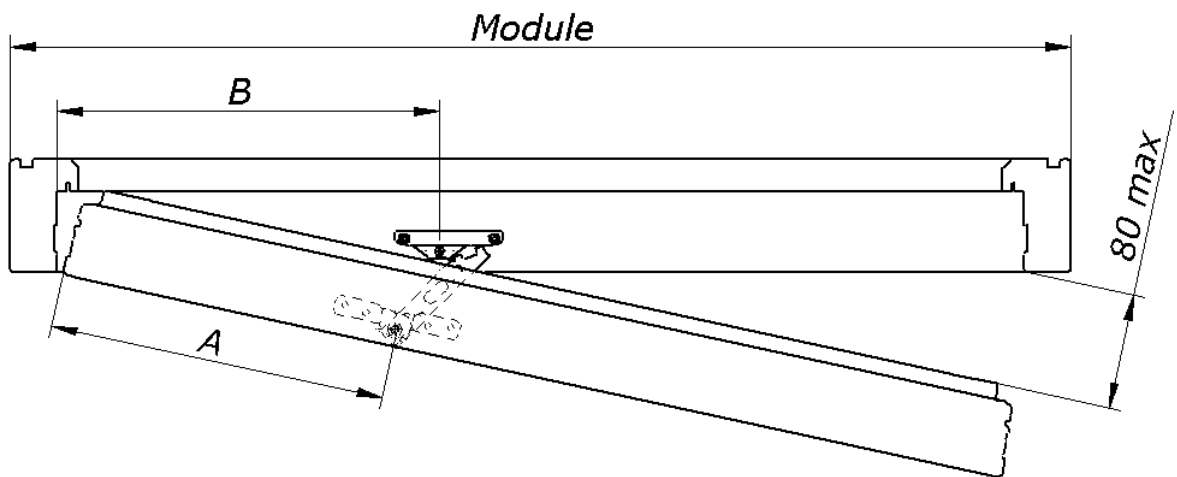
<p>1</p>	<p>Separat barnesikring</p> 	<p>Varenr: Høyre: 13915 Venstre: 13916</p> <p>Skrue: 4 stk 4,5 x 30 forsenket hode</p>
<p>2</p>	<p>Styring separat sikring</p> 	<p>Varenr: 13921</p> <p>Skrue: 2 stk Ø 4,0 x 20 forsenket hode</p>
<p>3</p>	<p>Sluttstykke sikring</p> 	<p>Varenr: 13903</p> <p>Skrue: 1 stk Ø 4,0 x 20 forsenket hode</p>
<p>2-3</p>	<p>Montert venstrehengt</p> 	<p>Montert høyrehengt</p> 

Vertikal plassering:



Horizontal plassering:

Når sikringen er i inngrep (ikke luftstilling) skal ikke åpningen være større en 80 mm. Tabellen under er veiledende.



Module	4	5	6	7	8
A	135	185	235	285	335
B	165	215	265	315	365